

## INFORMACIÓN TÉCNICA

### ÁNIMA

---

#### CUBO CIMA

Cubo Cima es un tabique sanitario realizado en placa doble de 18mm logrando un espesor final de 36mm. Sus puertas tienen doble contacto conformando un producto muy sólido y privado. Es apto para espacios que quieran una solución de mejor categoría y durabilidad. Se puede utilizar en todo tipo de edificios.

#### Estructura:

Frentes realizados en placa doble melamínica.  
Puertas y frentes con doble contacto.

#### Acabado de placas:

Melamina.

#### Composición de placa:

Melamina sobre aglomerado  
Melamina sobre MDF

**Espesor:** 36mm

**Altura total:** 2050mm

**Despeje del piso:** 250mm o 100mm

**Filos:** Cantos de ABS 2mm

#### Ancho de la puerta:

650mm estándar

900mm discapacitado

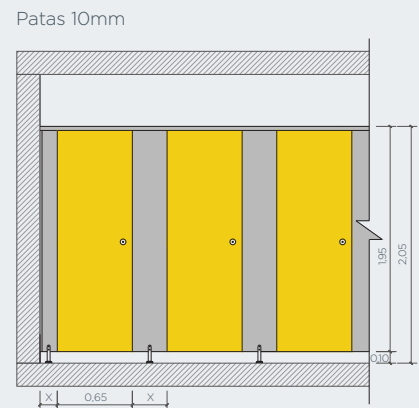
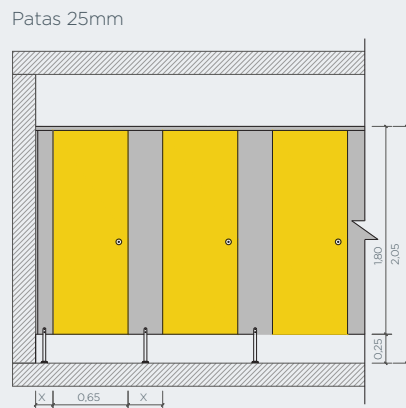
#### PASADOR CON INDICADOR LIBRE OCUPADO

Realizado en acero inoxidable, terminación pulido, con indicador libre/ocupado, y función de acceso en caso de emergencia

#### HERRAJES DE ACERO INOXIDABLE

Bisagras, percheros y pata sanitaria realizada en acero inoxidable con acabado satinado de extrema resistencia. Bisagras con sistema de cierre automático a gravedad.

#### Axonometrías:



LÍNEA ÁNIMA

# CUBO CIMA

## SISTEMA DE CUBÍCULOS SANITARIOS

---

INFORMACIÓN TÉCNICA

---



**Showroom CABA**

Puerto Madero

Lola Mora 421 4º Piso Oficina 403

T: (011) 4114 8500

DDI: +54 11 4114 8500

Línea Directa: 0810 333 (DECO)

E: [ventas@decobuild.com.ar](mailto:ventas@decobuild.com.ar)

---

[www.decobuild.com.ar](http://www.decobuild.com.ar)